

BANQUE D'ÉPREUVES G2E

**BIOLOGIE 1**

Durée : 1 heure 30 minutes

---

**Les calculatrices ne sont pas autorisées pour cette épreuve.**

L'usage de tout ouvrage de référence et de tout document est strictement interdit.

Si, au cours de l'épreuve, un candidat repère ce qui lui semble être une erreur d'énoncé, il en fait mention dans sa copie et poursuit sa composition. Dans ce cas, il indique clairement la raison des initiatives qu'il est amené à prendre.

Les candidats doivent respecter les notations de l'énoncé et préciser, dans chaque cas, la numérotation de la question posée.

Une grande attention sera apportée à la clarté de la rédaction et à la présentation des différents schémas.

---

**QUELQUES ASPECTS DE LA STRUCTURE ET DU FONCTIONNEMENT  
DE LA CELLULE MUSCULAIRE STRIÉE**

**1. L'ULTRASTRUCTURE DES MYOFIBRILLES**

Les documents **1A** et **1B** sont des microphotographies électroniques de muscle strié vu en coupe longitudinale (les microphotographies ont été faites avec différents temps de pose).

Le document **1C** est une microphotographie électronique d'une coupe longitudinale d'un muscle strié qui a été soumis à une congélation rapide, une fracture et un décapage poussé.

- 1.1. Vous ferez un schéma d'interprétation, soigneusement annoté, de la coupe 1A.**
- 1.2. En vous appuyant sur les documents 1A, 1B et 1C vous montrerez, par des schémas clairs d'une unité de base (sarcomère), en quoi consiste le phénomène physique de la contraction musculaire.**

**2. L'ION CALCIUM ET LA CONTRACTION MUSCULAIRE**

Le document **2A** montre le système de membranes impliqué dans la transmission d'un signal de contraction depuis la membrane plasmique de la cellule musculaire.

Le document **2B** présente un filament mince de muscle montrant la position de la tropomyosine et de la troponine (constituée de trois éléments I, C, T) le long du filament d'actine.

- 2.1. Vous proposerez une légende au document 2A (en reportant sur votre copie les lettres A, B, C, et D).**
- 2.2. En vous appuyant sur vos connaissances vous donnerez une interprétation de l'intervention de la troponine et de la tropomyosine dans la régulation de la contraction du muscle squelettique par les ions  $Ca^{2+}$ .**

**3. QUELQUES ASPECTS ÉNERGETIQUES DE LA CONTRACTION  
MUSCULAIRE**

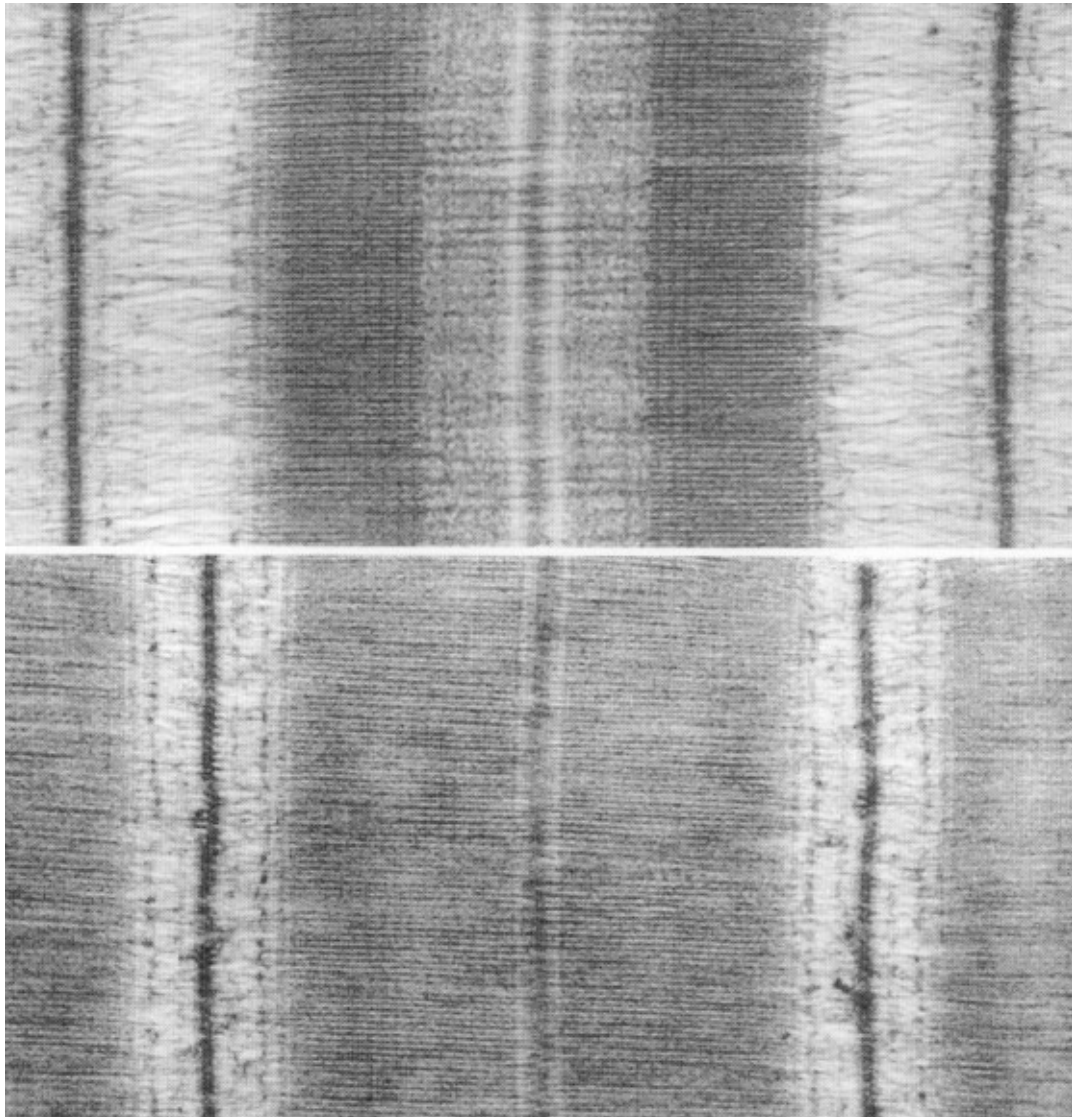
Les documents **3A** et **3B** proposent le fonctionnement énergétique de deux moteurs protéiques.

Le document **3A** concerne le glissement l'un sur l'autre des filaments d'actine et de myosine.

Le document **3B** présente le transport actif de l'ion  $Ca^{2+}$  du cytosol de la cellule musculaire, où sa concentration est faible, vers l'intérieur du réticulum sarcoplasmique.

- 3.1. Quels points sont communs aux deux systèmes de conversion ?
- 3.2. Quelle est la source d'énergie libre chimique qui actionne ces cycles, et quel est le travail mécanique réalisé par chaque cycle ?
- 3.3. Quel est, dans chaque cycle, le ligand lié étroitement puis libéré ? Indiquez dans chaque cycle les étapes où le ligand est lié étroitement.
- 3.4. Identifiez les changements conformationnels du moteur protéique constituant le « temps moteur » et le « temps retour » dans chacun des cycles.

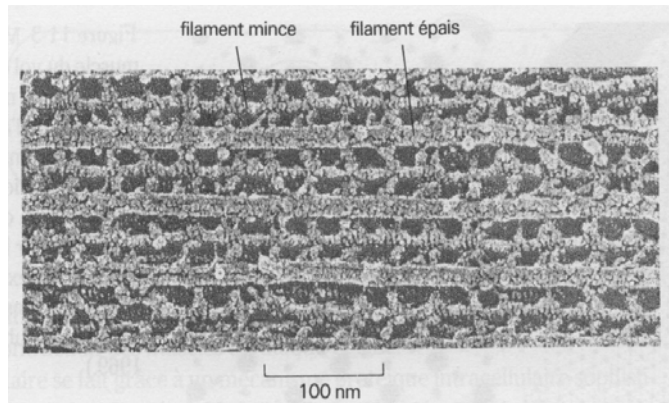
Document 1 A et B : microphotographies électroniques de muscle strié en coupe longitudinale, à deux stades différents de la contraction.



0,4  $\mu\text{m}$

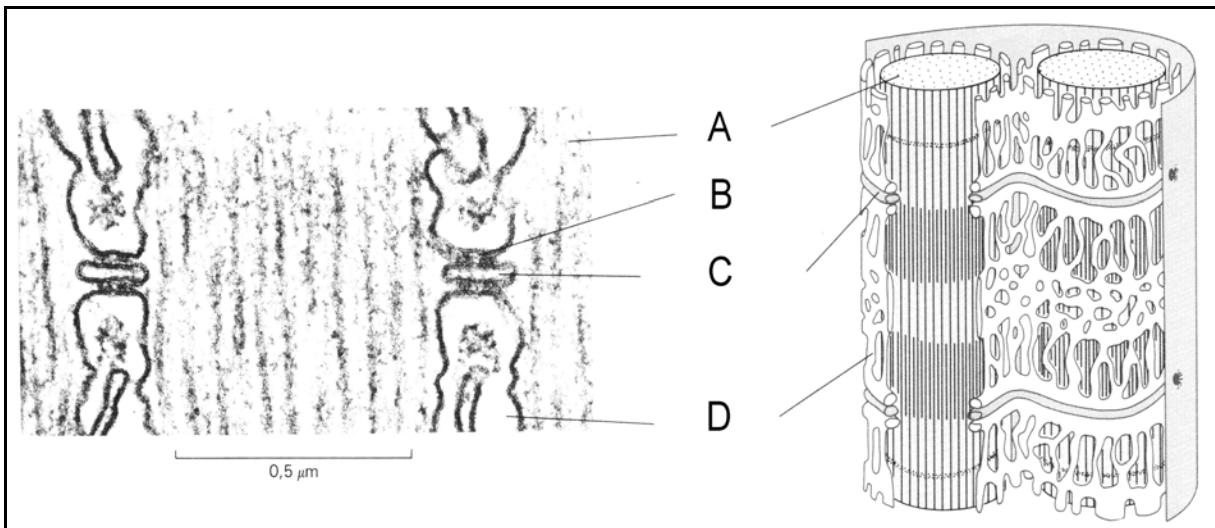
James E. Dennis - S.V.T. Belin

**Document 1C : microphotographie électronique d'une coupe longitudinale d'un muscle qui a été soumis à une congélation rapide, une fracture et un décapage poussé.**



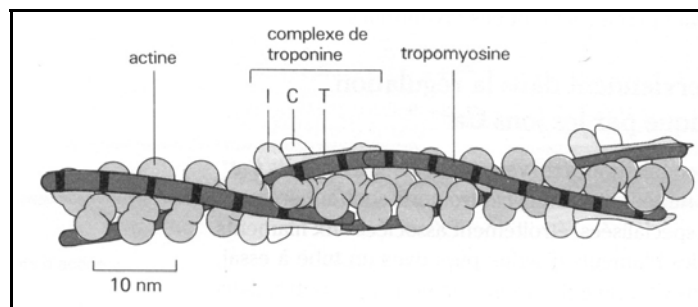
John Heuser et Roger Cooke  
Biologie moléculaire de la cellule - Flammarion

**Document 2A : le système de membranes impliqué dans la transmission d'un signal de contraction depuis la membrane plasmique de la cellule musculaire.**



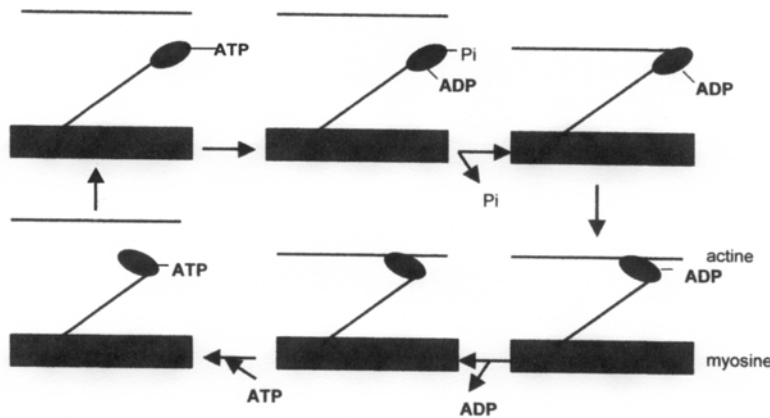
Clara Franzini - Armstrong  
Biologie moléculaire de la cellule - Flammarion

**Document 2B : un filament mince de muscle strié montrant la disposition de la tropomyosine et de la troponine le long du filament d'actine.**

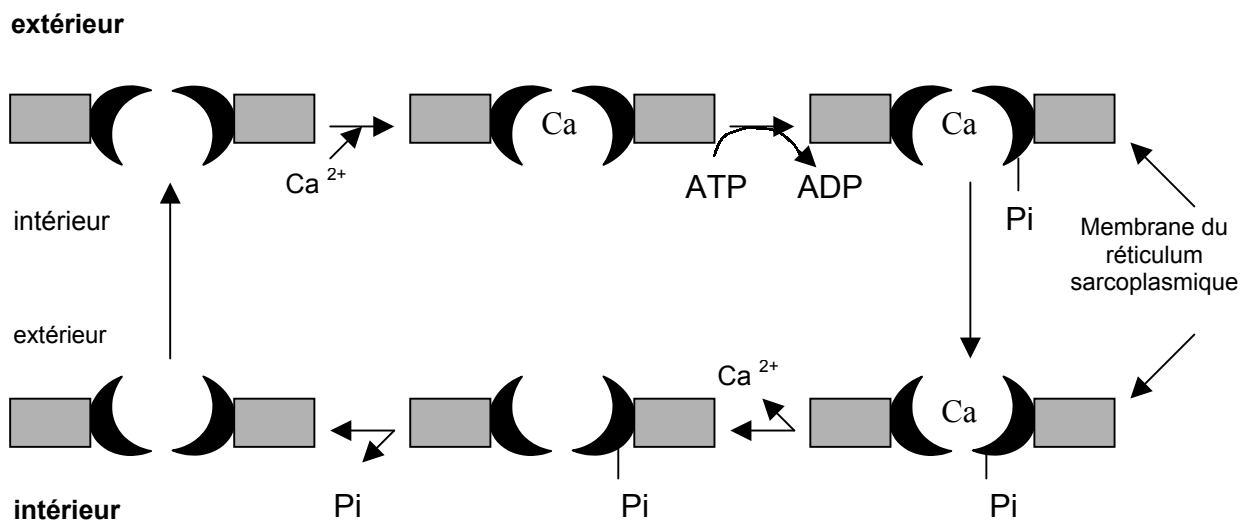


G.N. Philips  
Biologie moléculaire de la cellule - Flammarion

**Document 3A : conversion de l'énergie libre chimique en travail mécanique dans le cas du glissement des filaments de myosine sur les filaments d'actine.**



**Document 3B : conversion de l'énergie libre chimique en travail mécanique dans le cas du transport actif entre le cytosol (noté intérieur) et le réticulum sarcoplasmique (noté extérieur).**



Dans les deux schémas ci-dessus, les flèches indiquent le sens de fonctionnement normal et les étapes de phosphorylation et de déphosphorylation sont catalysées par des enzymes non représentées sur le schéma.

D'après Eisenberg, Hill Science-227-1985